

CMA

Центробежные вентиляторы среднего давления одностороннего всасывания, с кожухом и крыльчаткой из алюминиевого сплава



Возможность
разного положения
нагнетательного
отверстия



Вентилятор:

- Кожух из алюминиевого сплава.
- Рабочее колесо из алюминиевого сплава.
- Модели 324, 325 и 426 с крыльчаткой из полиамида, модель 531-2Т-3 с крыльчаткой из листовой стали.

Двигатель:

- Двигатели с энергоэффективностью класса IE-2, за исключением мощностей менее 0,75 кВт, однофазные и двухскоростные.
- Двигатели класса F с шарикоподшипниками, защита IP55 (кроме однофазных моделей с защитой IP54)
- Однофазные 230В - 50Гц, и трехфазные 230/400В - 50Гц
- Максимальная температура перемещаемого воздуха: -20...+120 °С. Для моделей с полиамидной крыльчаткой: не более +70 °С

Покрытие:

- Антикоррозийное на основе полиэфирной смолы (полимеризуется при 190 °С после обезжиривания щелочным раствором и предварительной обработки бесфосфатным раствором).

Под заказ:

- Специальные обмотки для разного напряжения
- Крыльчатки из алюминиевого сплава для моделей 324, 325 и 426
- Вентилятор готов перемещать воздух температурой до 250°С.
- Сертификат ATEX Категория 2 (см. серию CMA/ATEX)

Код заказа

CMA — **531** — **2Т** — **1,5**

CMA: Центробежные вентиляторы среднего давления с односторонним всасыванием. Кожух и крыльчатка из алюминиевого сплава.

Типоразмер
рабочего колеса

Количество полюсов
двигателя

T = трехфазный
M = однофазный

Мощность
двигателя (л.с.)

2=2900 об/мин 50 Гц

Технические характеристики

Модель	Скорость (об/мин)	Предельно допустимая сила тока (А)		Мощность установленная (кВт)	Поток макс. (м³/ч)	Уровень звукового давления дБ(А)	Прибл. масса (кг)
		230В	400В				
CMA-218-2Т	2670	0,64	0,37	0,09	265	63	6,0
CMA-218-2М	2760	0,79		0,09	265	63	6,0
CMA-324-2Т	2750	1,21	0,70	0,18	440	70	9,0
CMA-324-2М	2780	1,42		0,18	440	70	9,0
CMA-325-2Т	2710	1,29	0,75	0,25	600	73	11,0
CMA-325-2М	2780	1,84		0,25	600	73	11,0
CMA-426-2Т	2710	1,92	1,11	0,37	850	75	13,0
CMA-426-2М	2780	2,53		0,37	850	75	13,0
CMA-527-2Т	2760	2,57	1,49	0,55	1000	80	14,8
CMA-527-2М	2810	3,49		0,55	1000	80	14,8
CMA-528-2Т-1	2770	2,78	1,60	0,75	1250	82	23,5
CMA-528-2М-1	2810	4,50		0,75	1250	82	23,5
CMA-528-2Т-1,5	2860	4,20	2,40	1,10	1750	83	26,0
CMA-528-2М-1,5	2820	6,51		1,10	1750	83	26,0
CMA-531-2Т-1,5	2860	4,20	2,40	1,10	1790	84	29,0
CMA-531-2М-1,5	2820	6,51		1,10	1790	84	29,0
CMA-531-2Т-2	2770	5,44	3,13	1,50	2000	85	31,0
CMA-531-2М-2	2810	8,50		1,50	2000	85	31,0
CMA-531-2Т-3	2885	7,77	4,47	2,20	2400	86	30,0
CMA-540-2Т	2770	5,44	3,13	1,50	2600	85	38,0
CMA-545-2Т-3	2885	7,77	4,47	2,20	2630	86	54,0
CMA-545-2Т-4	2900	10,18	5,88	3,00	3550	88	64,0



Erp. Характеристики при максимальном КПД

MC	Категория измерения	N	Степень энергоэффективности
EC	Категория энергоэффективности	[кВт]	Электрическая мощность
S	Статическая	[м³/ч]	Производительность
T	Полная	[ммH₂O]	Статическое или полное давление (в соответствии с нормами ЕС)
VSD	Регулятор скорости	[об/мин]	Скорость
SR	Удельный коэффициент		
ηe[%]	Полный КПД		

Модель	MC	EC	VSD	SR	ηe[%]	N	(кВт)	(м³/ч)	(ммH₂O)	(об/мин)
CMA-218-2T	-	-	-	-	-	-	0,114	135	43,93	2762
CMA-218-2M	-	-	-	-	-	-	0,094	126	46,20	2865
CMA-324-2T	A	S	NO	1,01	29,6%	40,6	0,183	191	104,35	2835
CMA-325-2T	A	S	NO	1,01	35,4%	45,9	0,213	243	114,01	2839
CMA-325-2M	A	S	NO	1,01	30,3%	40,4	0,253	255	110,67	2855
CMA-426-2T	A	S	NO	1,01	31,9%	41,4	0,308	316	113,86	2843
CMA-527-2T	A	S	NO	1,02	37,5%	46,1	0,441	436	139,14	2863
CMA-527-2M	A	S	NO	1,02	35,1%	43,5	0,474	442	138,23	2885
CMA-528-2T-1	A	S	NO	1,01	38,4%	46,1	0,604	631	134,95	2855
CMA-528-2M-1	A	S	NO	1,01	31,6%	38,8	0,742	646	133,04	2861
CMA-528-2T-1,5	A	S	NO	1,02	40,8%	47,4	0,926	889	156,00	2906
CMA-528-2M-1,5	A	S	NO	1,02	39,7%	46,2	0,966	918	153,51	2881
CMA-531-2T-1,5	A	S	NO	1,02	46,5%	52,4	1,144	1173	166,21	2884
CMA-531-2M-1,5	A	S	NO	1,02	41,3%	46,9	1,316	1242	160,62	2838
CMA-531-2T-2	A	S	NO	1,02	42,8%	48,5	1,258	1071	184,58	2844
CMA-531-2M-2	A	S	NO	1,02	40,7%	46,2	1,332	1082	183,69	2870
CMA-531-2T-3	A	S	NO	1,02	46,4%	51,7	1,443	1125	218,50	2937
CMA-540-2T	A	S	NO	1,02	56,1%	64,1	1,731	1778	200,51	2785
CMA-545-2T-3	A	S	NO	1,04	69,0%	75,1	2,602	1939	339,68	2886
CMA-545-2T-4	A	S	NO	1,04	67,1%	73,1	2,683	1737	380,53	2924

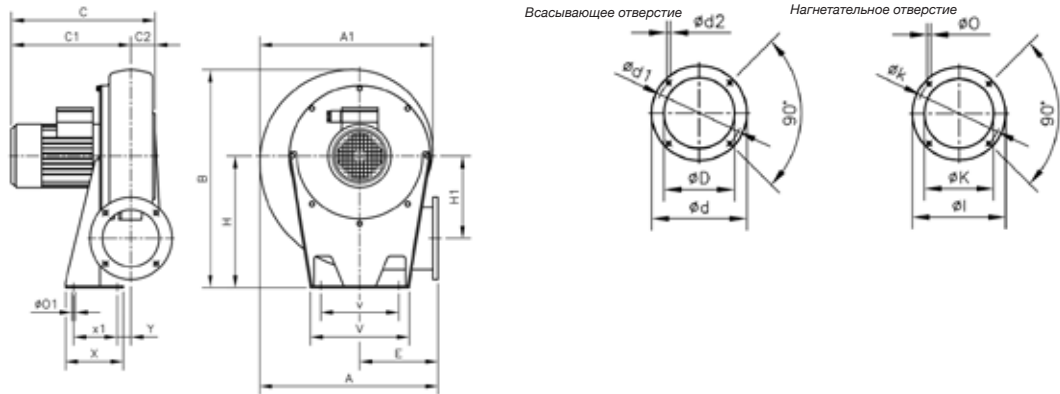
Акустические параметры

Уровень звуковой мощности Lw(A) в дБ(A) в диапазоне частот в Гц

Модель	63	125	250	500	1000	2000	4000	8000	Модель	63	125	250	500	1000	2000	4000	8000
218	29	43	61	67	71	68	63	54	531-1,5	50	64	82	88	92	89	84	75
324	36	50	68	74	78	75	70	61	531-2	51	65	83	89	93	90	85	76
325	39	53	71	77	81	78	73	64	531-3	52	66	84	90	94	91	86	77
426	41	55	73	79	83	80	75	66	540	54	67	85	91	96	92	87	79
527	46	60	78	84	88	85	80	71	545-3	55	68	86	92	97	93	88	80
528-1	48	62	80	86	90	87	82	73	545-4	57	70	88	94	99	95	90	82
528-1,5	49	63	81	87	91	88	83	74									

Размеры, мм

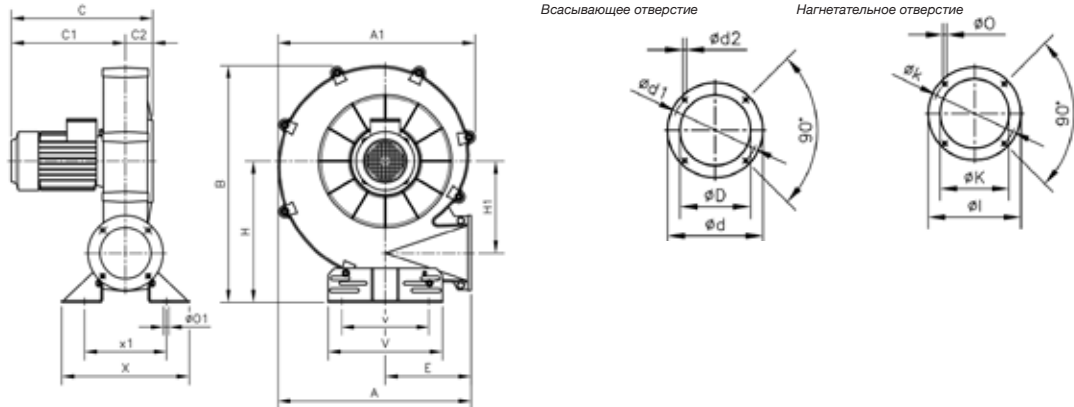
CMA-218...531



Модель	A	A1	B	C	C1	C2	øD	ød	ød1	ød2	E	H	H1	øl	øK	øk	øO	øO1	V	v	X	x1	Y
CMA-218	241	236	288	239	207	32	80	113	90	M5	110	170	114,5	90	54	76	5,5	7	140	100	80	50	20
CMA-324	311	302	356	268	230	38	80	130	112	M5	145	205	145	108	62	90	7	9	173	125	90	60	20
CMA-325	335	328	399	271	231	40	94	140	122	M6	155	235	152	120	80	102	7	9	180	145	110	80	20
CMA-426	354	344	412	290	250	40	117	155	132	M6	162	240	163	140	90	119	7	13	210	160	105	65	26
CMA-527	371	361	440	297	255	42	125	170	147	M6	168	260	170	155	100	129	7	13	220	170	120	80	20
CMA-528...1	401	395	488	340	289	51	116	190	162	M6	178	290	177	190	130	160	11	13	230	180	140	100	20
CMA-528...1'5	401	395	488	337	289	48	135	190	162	M6	178	290	177	190	130	160	11	13	230	180	140	100	20
CMA-531...1'5	440	434	537	340	290	50	160	215	180	M6	193	320	200	200	140	175	11	13	240	190	160	120	21
CMA-531...2	440	434	537	401	351	50	160	215	180	M6	193	320	200	200	140	175	11	13	240	190	160	120	21
CMA-531...3	440	434	537	401	351	50	160	215	180	M6	193	320	200	200	140	175	11	13	240	190	160	120	21

Размеры, мм

CMA-540-545

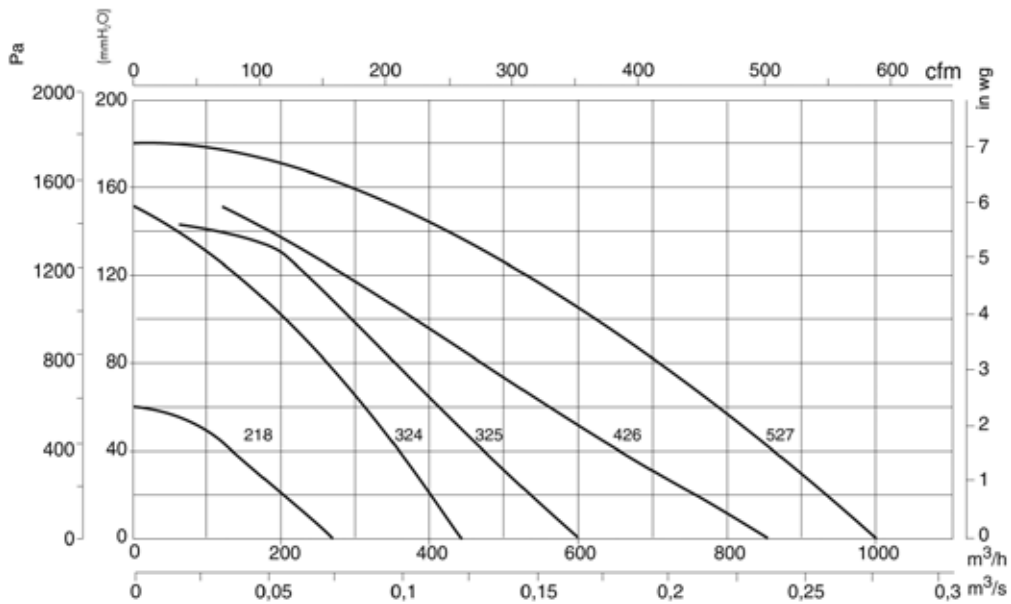


Модель	A	A1	B	C	C1	C2	øD	ød	ød1	ød2	E	H	H1	ø1	øK	øk	øO	ø01	V	v	X	x1	Y
CMA-540	567	580	695	403	323	80	170	240	205	M10	252	415	270	220	150	190	13	11	336	218	374	240	-
CMA-545...3	651	646	776	449	334	115	180	255	220	M10	290	450	309	250	175	220	13	13	336	238	392	292	-
CMA-545...4	651	646	776	468	353	115	180	255	220	M10	290	450	309	250	175	220	13	13	336	238	392	292	-

Графики рабочих характеристик

Q= Расход воздуха в м³/ч, м³/с и фут³/мин

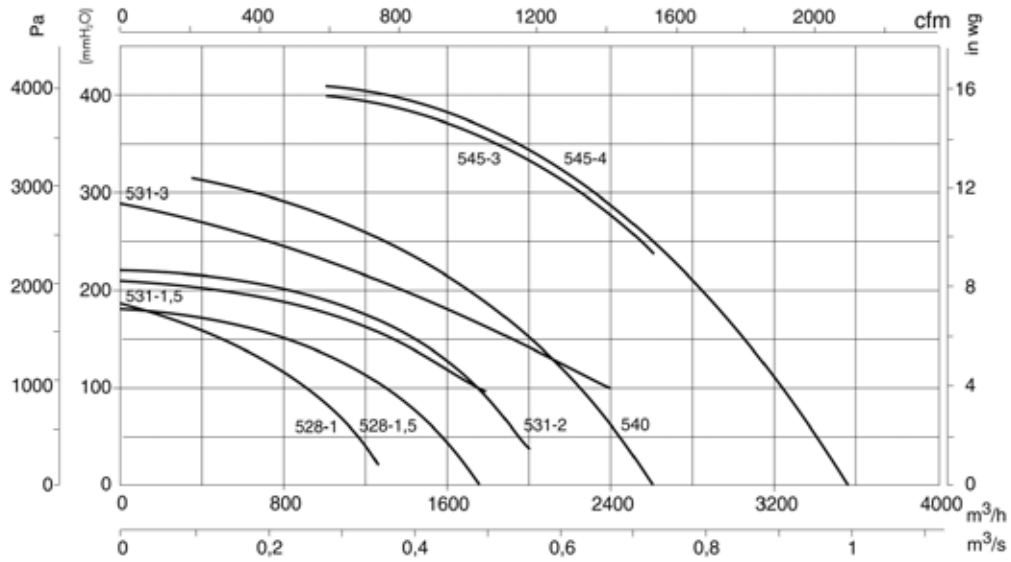
Pe= Статическое давление в мм вод.ст., Па и дюйм вод. ст.



Графики рабочих характеристик

Q= Расход воздуха в м³/ч, м³/с и фут³/мин

Pe= Статическое давление в мм вод.ст., Па и дюйм вод. ст.



Варианты положения

Стандартная конфигурация LG 270

Позиция LG 180 поставляется под заказ со специальными креплениями.



Комплекующие детали

См. раздел «Комплекующие детали».

