

CMP

Центробежные вентиляторы среднего давления одностороннего всасывания, с кожухом и крыльчаткой из листовой стали.



Динамически сбалансированные колеса с усиленным центром

Вентилятор:

- Кожух из листовой стали.
- Крыльчатка с загнутыми вперед лопатками из оцинкованной листовой стали.
- Модель CMP 38-2M: кожух из алюминиевого сплава

Двигатель:

- Двигатели с энергоэффективностью класса IE-2, за исключением мощностей менее 0,75 кВт, однофазные и двухскоростные.
- Двигатели класса F с шарикоподшипниками, защита IP55 (кроме однофазных моделей с защитой IP54). Модель CMP-38: защита IP21
- Однофазные 230В - 50Гц, трехфазные 230/400В - 50Гц (до 5,5 л.с.) и 400/690В - 50Гц (более 5,5 л.с.)
- Максимальная температура перемещаемого воздуха: -20...+120 °С. Для модели CMP-38: не более +100 °С

Покрытие:

- Антикоррозийное на основе полиэфирной смолы (полимеризуется при 190 °С после обезжиривания щелочным раствором и предварительной обработки бесфосфатным раствором).

Под заказ:

- Специальные обмотки для разного напряжения
- Вентилятор готов перемещать воздух температурой до 250°С.
- Вентилятор из нержавеющей стали.
- Сертификат АТЕХ Категория 2 (см. серию CMP/ATEX)

Код заказа

CMP — 1128 — 2Т — 5,5

CMP: Центробежные вентиляторы среднего давления одностороннего всасывания. Кожух и крыльчатка из листовой стали.

Типоразмер рабочего колеса

Количество полюсов Т = трехфазный
М = однофазный

2=2900 об/мин 50 Гц
4=1400 об/мин 50 Гц
6=900 об/мин 50 Гц

Мощность двигателя (л.с.)

Технические характеристики

Модель	Скорость (об/мин)	Предельно допустимая сила тока (А)			Мощность установленная (кВт)	Поток макс. (м³/ч)	Уровень звукового давления дБ(А)	Прибл. масса (кг)
		230В	400В	690В				
CMP-38-2M/E	2650	0,50			0,01	135	50	2,0
CMP-38-2M	2600	0,50			0,01	160	50	2,0
CMP-512-2Т	2670	0,64	0,37		0,09	380	62	4,0
CMP-512-2M	2760	0,79			0,09	380	62	4,0
CMP-512-4Т	1320	0,55	0,32		0,06	255	55	3,5
CMP-512-4M	1360	0,59			0,06	255	55	3,5
CMP-514-2Т	2750	1,21	0,70		0,18	700	65	5,0
CMP-514-2M	2780	1,42			0,18	700	65	5,0
CMP-514-4Т	1320	0,65	0,38		0,09	565	58	4,5
CMP-514-4M	1370	0,83			0,09	565	58	4,5
CMP-616-2Т	2760	2,57	1,49		0,55	1380	69	8,0
CMP-616-2M	2810	3,49			0,55	1380	69	9,5
CMP-616-4Т	1320	0,96	0,56		0,12	850	61	7,5
CMP-616-4M	1380	1,03			0,12	850	61	7,5
CMP-620-2Т	2710	1,92	1,11		0,37	765	68	9,5
CMP-620-2M	2780	2,53			0,37	765	68	10,0
CMP-620-4Т	1320	0,96	0,56		0,12	810	61	7,5
CMP-620-4M	1380	1,03			0,12	810	61	7,5
CMP-718-2Т	2770	2,78	1,60		0,75	1485	70	12,5

Технические характеристики

Модель	Скорость (об/мин)	Предельно допустимая сила тока (А)			Мощность установленная (кВт)	Поток макс. (м³/ч)	Уровень звукового давления дБ(А)	Прибл. масса (кг)
		230В	400В	690В				
CMP-718-2M	2810	4,50			0,75	1485	70	12,8
CMP-718-4T	1350	1,66	0,96		0,25	1280	63	9,5
CMP-718-4M	1370	2,00			0,25	1280	63	9,5
CMP-820-2T	2860	4,20	2,40		1,10	1950	73	15,0
CMP-820-2M	2820	6,51			1,10	1950	73	16,0
CMP-820-4T	1350	1,66	0,96		0,25	1670	66	10,0
CMP-820-4M	1370	2,00			0,25	1670	66	10,0
CMP-922-2T-1,5	2860	4,20	2,40		1,10	1650	70	20,0
CMP-922-2T-2	2770	5,44	3,13		1,50	2010	71	23,0
CMP-922-2T-3	2885	7,77	4,47		2,20	2600	74	25,5
CMP-922-4T	1380	2,92	1,69		0,55	2450	66	19,0
CMP-1025-2T-3	2885	7,77	4,47		2,20	2100	73	28,5
CMP-1025-2T-4	2900	10,18	5,88		3,00	2830	77	37,6
CMP-1025-4T	1400	4,03	2,32		1,10	3400	70	38,5
CMP-1128-2T-4	2900	10,18	5,88		3,00	2220	77	41,5
CMP-1128-2T-5,5	2870	13,60	7,82		4,00	3210	81	47,0
CMP-1128-4T	1445	8,36	4,83		2,20	5000	74	39,0
CMP-1128-6T	945	3,90	2,20		0,75	3300	60	28,5
CMP-1231-4T-3	1445	8,36	4,83		2,20	4740	73	47,0
CMP-1231-4T-4	1445	10,96	6,33		3,00	5910	75	49,0
CMP-1231-4T-5,5	1440	14,10	8,12		4,00	6850	77	56,0
CMP-1231-6T	955	6,42	3,71		1,50	5115	64	49,0
CMP-1435-4T-4	1445	10,96	6,33		3,00	5395	76	53,0
CMP-1435-4T-5,5	1440	14,10	8,12		4,00	6575	78	61,5
CMP-1435-4T-7,5	1460		10,60	6,10	5,50	7940	80	75,5
CMP-1435-6T	955	9,30	5,30		2,20	6400	66	58,5
CMP-1640-4T-5,5	1440	14,10	8,12		4,00	7000	77	78,5
CMP-1640-4T-7,5	1460		10,60	6,10	5,50	8035	80	92,5
CMP-1640-4T-10	1455		14,20	8,20	7,50	9710	82	103,5
CMP-1640-6T	955	9,30	5,30		2,20	8100	71	75,5
CMP-1845-4T-7,5	1460		10,60	6,10	5,50	8000	82	93,5
CMP-1845-4T-10	1455		14,20	8,20	7,50	10000	85	104,5
CMP-1845-6T	955	9,30	5,30		2,20	7500	77	84,0
CMP-2050-4T-10	1455		14,20	8,20	7,50	9000	83	134,0
CMP-2050-4T-15	1460		20,20	11,60	11,00	12525	87	153,0
CMP-2050-4T-20	1460		27,50	15,90	15,00	16500	89	172,0
CMP-2050-6T	960	16,50	9,46		4,00	11000	79	146,0
CMP-2563-6T	965		31,00	18,00	15,00	21000	86	251,0



Erp. Характеристики при максимальном КПД

MC	Категория измерения	N	Степень энергоэффективности
EC	Категория энергоэффективности	[кВт]	Электрическая мощность
S	Статическая	[м³/ч]	Производительность
T	Полная	[ммН₂О]	Статическое или полное давление (в соответствии с нормами ЕС)
VSD	Регулятор скорости	[об/мин]	Скорость
SR	Удельный коэффициент		
ηe[%]	Полный КПД		

Модель	MC	EC	VSD	SR	ηe[%]	N	(кВт)	(м³/ч)	(ммН₂О)	(об/мин)
CMP-38-2M/E	-	-	-	-	-	-	0,057	77	12,05	2600
CMP-38-2M	-	-	-	-	-	-	0,058	101	11,15	2537
CMP-512-4T	-	-	-	-	-	-	0,058	156	8,03	1401
CMP-512-4M	-	-	-	-	-	-	0,076	155	8,08	1397
CMP-514-2T	A	S	NO	1,01	34,1%	45,1	0,185	399	57,91	2833
CMP-514-2M	A	S	NO	1,01	29,0%	39,4	0,226	428	56,34	2834
CMP-514-4T	-	-	-	-	-	-	0,085	326	11,33	1405
CMP-514-4M	-	-	-	-	-	-	0,072	328	11,28	1441
CMP-616-2T	A	S	NO	1,01	36,8%	46,0	0,344	639	72,61	2893
CMP-616-2M	A	S	NO	1,01	30,3%	38,7	0,478	825	64,57	2884
CMP-616-4T	-	-	-	-	-	-	0,096	485	15,35	1410
CMP-616-4M	-	-	-	-	-	-	0,101	490	15,26	1433
CMP-620-2T	A	S	NO	1,01	38,0%	46,1	0,525	699	104,72	2732
CMP-620-2M	A	S	NO	1,01	36,2%	44,0	0,578	765	100,23	2770



Erp. Характеристики при максимальном КПД

MC	Категория измерения	N	Степень энергоэффективности
EC	Категория энергоэффективности	[кВт]	Электрическая мощность
S	Статическая	[м³/ч]	Производительность
T	Полная	[ммН₂О]	Статическое или полное давление (в соответствии с нормами ЕС)
VSD	Регулятор скорости	[об/мин]	Скорость
SR	Удельный коэффициент		
ηe[%]	Полный КПД		

Модель	MC	EC	VSD	SR	ηe[%]	N	(кВт)	(м³/ч)	(ммН₂О)	(об/мин)
CMP-620-4T	-	-	-	-	-	-	0,115	369	24,13	1393
CMP-620-4M	-	-	-	-	-	-	0,123	407	22,75	1419
CMP-718-2T	A	S	NO	1,01	38,4%	46,1	0,601	909	93,17	2856
CMP-718-2M	A	S	NO	1,01	33,5%	40,7	0,742	1006	90,76	2861
CMP-718-4T	-	-	-	-	-	-	0,124	622	23,27	1455
CMP-718-4M	A	S	NO	1,00	27,2%	38,5	0,160	722	22,08	1452
CMP-820-2T	A	S	NO	1,01	47,0%	54,4	0,674	935	124,36	2932
CMP-820-2M	A	S	NO	1,01	39,9%	46,2	1,028	1317	114,37	2874
CMP-820-4T	A	S	NO	1,00	35,2%	46,5	0,165	721	29,53	1441
CMP-820-4M	A	S	NO	1,00	30,0%	40,6	0,217	841	28,40	1435
CMP-922-2T-1,5	A	S	NO	1,01	45,9%	51,5	1,352	1652	138,04	2863
CMP-922-2T-2	A	S	NO	1,02	43,1%	48,2	1,585	1736	144,34	2803
CMP-922-2T-3	A	S	NO	1,02	41,6%	46,3	1,828	1915	145,68	2920
CMP-922-4T	A	S	NO	1,00	36,4%	46,0	0,307	1187	34,59	1437
CMP-1025-2T-3	A	S	NO	1,02	42,2%	46,3	2,302	1923	185,64	2899
CMP-1025-2T-4	A	S	NO	1,02	43,2%	46,3	3,251	2717	189,89	2908
CMP-1025-4T	A	S	NO	1,01	38,9%	47,1	0,506	1501	48,06	1462
CMP-1128-2T-4	A	S	NO	1,02	43,0%	46,3	2,990	2216	212,96	2916
CMP-1128-2T-5,5	A	S	NO	1,02	44,1%	46,4	4,359	3095	227,92	2878
CMP-1128-4T	A	S	NO	1,01	40,5%	46,8	1,002	2303	64,68	1479
CMP-1128-6T	A	S	NO	1,00	36,8%	46,0	0,348	1622	28,94	981
CMP-1231-4T-3	A	S	NO	1,01	41,7%	46,9	1,482	2927	77,43	1469
CMP-1231-4T-4	A	S	NO	1,01	41,2%	46,2	1,613	3143	77,62	1475
CMP-1231-4T-5,5	A	S	NO	1,01	41,3%	46,2	1,653	3120	80,29	1478
CMP-1231-6T	A	S	NO	1,00	38,3%	46,1	0,579	2332	34,85	986
CMP-1435-4T-4	A	S	NO	1,01	42,4%	46,3	2,428	3916	96,46	1462
CMP-1435-4T-5,5	A	S	NO	1,01	42,4%	46,3	2,425	3865	97,59	1468
CMP-1435-4T-7,5	A	S	NO	1,01	42,5%	46,3	2,492	3904	99,52	1476
CMP-1435-6T	A	S	NO	1,01	39,6%	46,2	0,906	3441	38,22	985
CMP-1640-4T-5,5	A	S	NO	1,01	55,4%	58,7	3,000	4685	130,10	1461
CMP-1640-4T-7,5	A	S	NO	1,01	48,0%	50,6	3,899	5080	135,33	1463
CMP-1640-4T-10	A	S	NO	1,02	43,1%	45,2	4,596	5382	135,00	1476
CMP-1640-6T	A	S	NO	1,01	43,9%	49,5	1,300	3946	53,00	978
CMP-1845-4T-7,5	A	S	NO	1,02	57,0%	58,3	6,385	7900	169,13	1439
CMP-1845-4T-10	A	S	NO	1,02	56,7%	57,6	7,387	8599	178,87	1461
CMP-1845-6T	A	S	NO	1,01	47,0%	51,3	2,070	5546	64,33	965
CMP-2050-4T-10	A	S	NO	1,02	54,9%	55,4	8,393	8977	188,36	1455
CMP-2050-4T-15	A	S	NO	1,02	55,7%	56,0	9,285	9695	195,91	1470
CMP-2050-4T-20	B	T	NO	1,03	69,8%	69,5	16,819	16500	261,08	1459
CMP-2050-6T	A	S	NO	1,01	36,5%	39,0	3,988	6929	77,00	966
CMP-2563-6T	B	T	NO	1,02	59,3%	59,0	16,629	21000	172,41	967

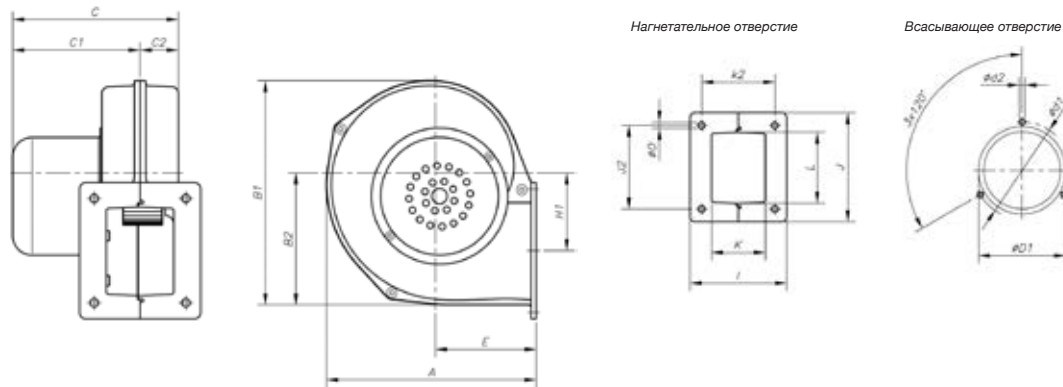
Акустические параметры

Уровень звуковой мощности Lw(A) в дБ(A) в диапазоне частот в Гц

Модель	63	125	250	500	1000	2000	4000	8000	Модель	63	125	250	500	1000	2000	4000	8000
38	25	35	46	53	57	54	52	45	1128-6	35	45	56	63	67	64	62	55
512-2	37	47	58	65	69	66	64	57	1231-4-3	51	60	71	78	82	80	78	71
512-4	30	40	51	58	62	59	57	50	1231-4-4	53	62	73	80	84	82	80	73
514-2	40	50	61	68	72	69	67	60	1231-4-5,5	55	64	75	82	86	84	82	75
514-4	33	43	54	61	65	62	60	53	1231-6	42	51	62	69	73	71	69	62
616-2	44	54	65	72	76	73	71	64	1435-4-4	54	63	74	81	85	83	81	74
616-4	36	46	57	64	68	65	63	56	1435-4-5,5	56	65	76	83	87	85	83	76
620-2	43	53	64	71	75	72	70	63	1435-4-7,5	58	67	78	85	89	87	85	78
620-4	36	46	57	64	68	65	63	56	1435-6	44	53	64	71	75	73	71	64
718-2	45	55	66	73	77	74	72	65	1640-4-5,5	55	64	75	82	86	84	82	75
718-4	38	48	59	66	70	67	65	58	1640-4-7,5	58	67	78	85	89	87	85	78
820-2	48	58	69	76	80	77	75	68	1640-4-10	60	69	80	87	91	89	87	80
820-4	41	51	62	69	73	70	68	61	1640-6	49	58	69	76	80	78	76	69
922-2-1,5	45	55	66	73	77	74	72	65	1845-4-7,5	61	71	82	89	93	91	89	81
922-2-2	46	56	67	74	78	75	73	66	1845-4-10	64	74	85	92	96	94	92	84
922-2-3	49	59	70	77	81	78	76	69	1845-6	56	66	77	84	88	86	84	76
922-4	41	51	62	69	73	70	68	61	2050-4-10	62	72	83	90	94	92	90	82
1025-2-3	48	58	69	76	80	77	75	68	2050-4-15	66	76	87	94	98	96	94	86
1025-2-4	52	62	73	80	84	81	79	72	2050-4-20	68	78	89	96	100	98	96	88
1025-4	45	55	66	73	77	74	72	65	2050-6	58	68	79	86	90	88	86	78
1128-2-4	52	62	73	80	84	81	79	72	2563-6	67	77	88	95	99	96	94	87
1128-2-5,5	56	66	77	84	88	85	83	76									
1128-4	49	59	70	77	81	78	76	69									

Размеры, мм

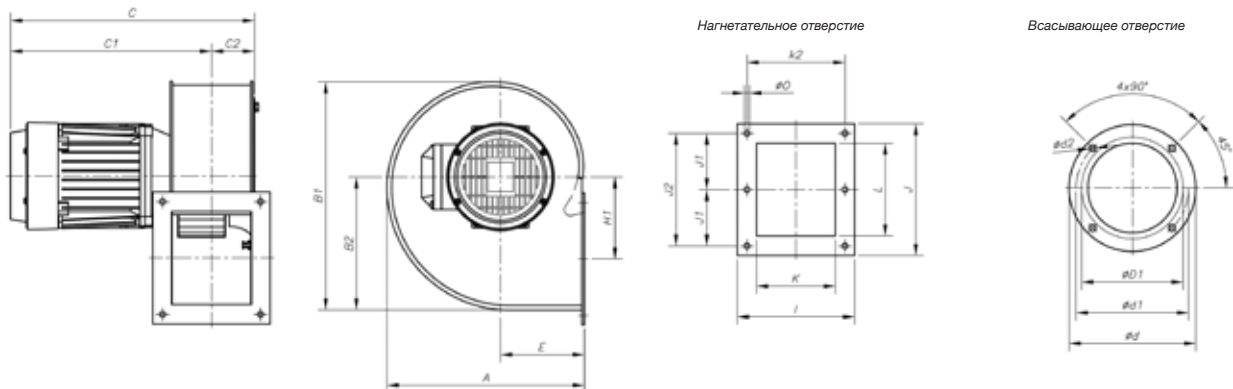
CMP-38



Модель	A	B1	B2	C	C1	C2	øD1*	ød	ød1	ød2	E	H1	I	J	J2	K	k2	L	ø0
CMP-38-2M/E	141	165	97	122	96	26	80	85	2,4	60	60,5	100	80	46	50	77	52	8	
CMP-38-2M	164,5	176,5	103,5	130	99	31	80	85	M4	79	64	95	107	82	53	72	67	6,5	

(*) Рекомендованный номинальный диаметр воздуховода

CMP-512...820

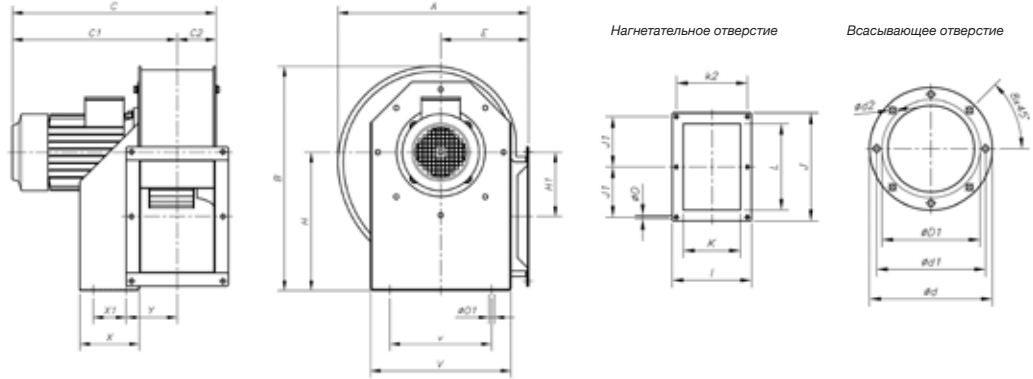


Модель	A	B1	B2	C	C1	C2	øD1*	ød	ød1	ød2	E	H1	I	J	J1	J2	K	k2	L	ø0
CMP-512-2T	185	206,5	118	251	212	39	112	140	132	M4	82,5	69	104	117	-	104,5	75	92	86	5,5
CMP-512-4T	185	206,5	118	249	210	39	112	140	132	M4	82,5	69	104	117	-	104,5	75	92	86	5,5
CMP-514-2T	225	254	150	281	236	45	140	169	151,5	M4	100	91	122	147	64	128	83	105	107	6,5
CMP-514-4T	225	254	150	261	216	45	140	169	151,5	M4	100	91	122	147	64	128	83	105	107	6,5
CMP-616-2T	258	297	173,5	320	264	56	160	204	180	M6	110	105,5	153	172	-	147	103	128	125	7
CMP-616-4T	258	297	173,5	283	227	56	160	204	180	M6	110	105,5	153	172	-	147	103	128	125	7
CMP-620-2T	298	347	202,5	321	265	56	200	247	230	M6	126	145,5	159	153	-	128	105	134	100	8
CMP-620-4T	298	347	202,5	283	227	56	200	247	230	M6	126	145,5	159	153	-	128	105	134	100	8
CMP-718-2T	303,5	348	201	355	294	61	180	238	210	M6	129,5	122	169	192	85	170	115	145	146	9
CMP-718-2M	303,5	348	201	355	245	61	180	238	210	M6	129,5	122	169	192	85	170	115	145	146	9
CMP-718-4T	303,5	348	201	331	270	61	180	238	210	M6	129,5	122	169	192	85	170	115	145	146	9
CMP-718-4M	303,5	348	201	331	270	61	180	238	210	M6	129,5	122	169	192	85	170	115	145	146	9
CMP-820-2T	322	377	223	369,5	301	68,5	200	247	230	M6	137,5	137	184	213	94,5	189	160	160	156	9
CMP-820-2M	322	377	223	369,5	301	68,5	200	247	230	M6	137,5	137	184	213	94,5	189	160	160	156	9
CMP-820-4T	322	377	223	345,5	277	68,5	200	247	230	M6	137,5	137	184	213	94,5	189	160	160	156	9
CMP-820-4M	322	377	223	345,5	277	68,5	200	247	230	M6	137,5	137	184	213	94,5	189	160	160	156	9

(*) Рекомендованный номинальный диаметр воздуховода

Размеры, мм

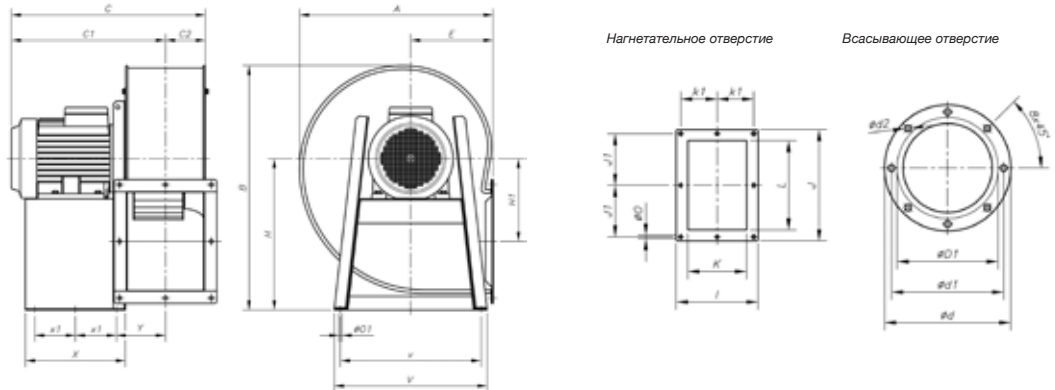
CMP-922...1231



Модель	A	B	C	C1	C2	øD1*	ød	ød1	ød2	E	H	H1	I	J	J1	K	k2	L	ø0	ø01	V	v	X	X1	Y
CMP-922-2T-1'5	388,5	455	382,5	309	73,5	224	278	256	M8	180	280	134	204	282,5	128	140	180	215	9,5	10,5	290	220	114	50	105
CMP-922-2T-2	388,5	455	430,5	357	73,5	224	278	25	M8	180	280	134	204	282,5	128	140	180	215	9,5	10,5	290	220	114	50	105
CMP-922-2T-3	388,5	455	430,5	357	73,5	224	278	256	M8	180	280	134	204	282,5	128	140	180	215	9,5	10,5	290	220	114	50	105
CMP-922-4T	388,5	455	382,5	309	73,5	224	278	256	M8	180	280	134	204	282,5	128	140	180	215	9,5	10,5	290	220	114	50	105
CMP-1025-2T-3	427	503	456	370	86	250	305	282	M8	197	310	144	229	312,5	145	165	205	250	9,5	12,5	315	228	134	74	115,5
CMP-1025-2T-4	427	503	486	400	86	250	305	282	M8	197	310	144	229	312,5	145	165	205	250	9,5	12,5	315	228	134	74	115,5
CMP-1025-4T	427	503	456	370	86	250	305	282	M8	197	310	144	229	312,5	145	165	205	250	9,5	12,5	315	228	134	74	115,5
CMP-1128-2T-4	472	553	500,5	407	93,5	280	348	320	M8	216	340	152	244	364	170	180	220	296,5	9,5	12,5	348	245	144	95	122,5
CMP-1128-2T-5'5	472	553	523,5	430	93,5	280	348	320	M8	216	340	152	244	364	170	180	220	296,5	9,5	12,5	348	245	144	95	122,5
CMP-1128-4T	472	553	500,5	407	93,5	280	348	320	M8	216	340	152	244	364	170	180	220	296,5	9,5	12,5	348	245	144	95	122,5
CMP-1128-6T	472	553	470,5	377	93,5	280	348	320	M8	216	340	152	244	364	170	180	220	296,5	9,5	12,5	348	245	144	95	122,5
CMP-1231-4T-3	526	630	520,5	417	103,5	315	382	354	M8	238	390	179,5	264	382,5	180	200	240	320	11,5	13	382	322	183	140	126
CMP-1231-4T-4	526	630	520,5	417	103,5	315	382	354	M8	238	390	179,5	264	382,5	180	200	240	320	11,5	13	382	322	183	140	126
CMP-1231-4T-5'5	526	630	543,5	440	103,5	315	382	354	M8	238	390	179,5	264	382,5	180	200	240	320	11,5	13	382	322	183	140	126
CMP-1231-6T	526	630	520,5	417	103,5	315	382	354	M8	238	390	179,5	264	382,5	180	200	240	320	11,5	13	382	322	183	140	126

(*) Рекомендованный номинальный диаметр воздуха

CMP-1435...2563



Модель	A	B	C	C1	C2	øD1*	ød	ød1	ød2	E	H	H1	I	J	J1	K	k1	L	ø0	ø01	V	v	X	X1	Y
CMP-1435-4T-4	573,5	715	549	431	118	355	422	394	M8	250	445	242,5	292	342,5	159	228	133	280	11,5	12	456	420	333	136,5	150
CMP-1435-4T-5'5	573,5	715	572	454	118	355	422	394	M8	250	445	242,5	292	342,5	159	228	133	280	11,5	12	456	420	333	136,5	150
CMP-1435-4T-7'5	573,5	715	610	492	118	355	422	394	M8	250	445	242,5	292	342,5	159	228	133	280	11,5	12	456	420	333	136,5	150
CMP-1435-6T	573,5	715	572	454	118	355	422	394	M8	250	445	242,5	292	342,5	159	228	133	280	11,5	12	456	420	333	136,5	150
CMP-1640-4T-5'5	634	799	596	465	130	400	464	438	M8	270	495	271	336	404	185	250	150	321	11,5	12	500	460	327	133,5	162,5
CMP-1640-4T-7'5	634	799	634	504	130	400	464	438	M8	270	495	271	336	404	185	250	150	321	11,5	12	500	460	327	133,5	162,5
CMP-1640-4T-10	634	799	634	504	130	400	464	438	M8	270	495	271	336	404	185	250	150	321	11,5	12	500	460	327	133,5	162,5
CMP-1640-6T	634	799	596	466	130	400	464	438	M8	270	495	271	336	404	185	250	150	321	11,5	12	500	460	327	133,5	162,5
CMP-1845-4T-7'5	711	901	668	521	147	450	515	485	M8	302	560	305	370	444	202	284	164	361	11,5	12	538	502	340	140	179,5
CMP-1845-4T-10	711	901	668	521	147	450	515	485	M8	302	560	305	370	444	202	284	164	361	11,5	12	538	502	340	140	179,5
CMP-1845-6T	711	901	630	483	147	450	515	485	M8	302	560	305	370	444	202	284	164	361	11,5	12	538	502	340	140	179,5
CMP-2050-4T-10	797	987	700,5	538	162,5	500	565	535	M10	345	610	313	411	544	250	315	182,5	451	11,5	12	653	615	435	188	196
CMP-2050-4T-15	797	987	805,5	643	162,5	500	565	535	M10	345	610	313	411	544	250	315	182,5	451	11,5	12	653	615	435	188	196
CMP-2050-4T-20	797	987	805,5	643	162,5	500	565	535	M10	345	610	313	411	544	250	315	182,5	451	11,5	12	653	615	435	188	196
CMP-2050-6T	797	987	700,5	538	162,5	500	565	535	M10	345	610	313	411	544	250	315	182,5	451	11,5	12	653	615	435	188	196
CMP-2563-6T	1027	1213	1016	805	211	630	710	675	M10	460	742	378	512	706	330	410	230	600	17	14	590	540	450	200	239

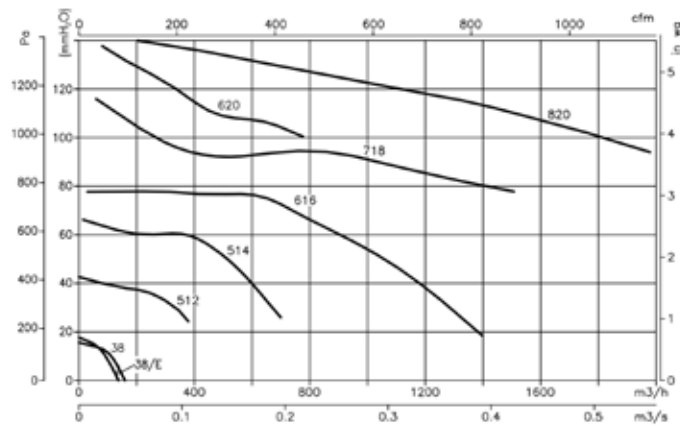
(*) Рекомендованный номинальный диаметр воздуха

Графики рабочих характеристик

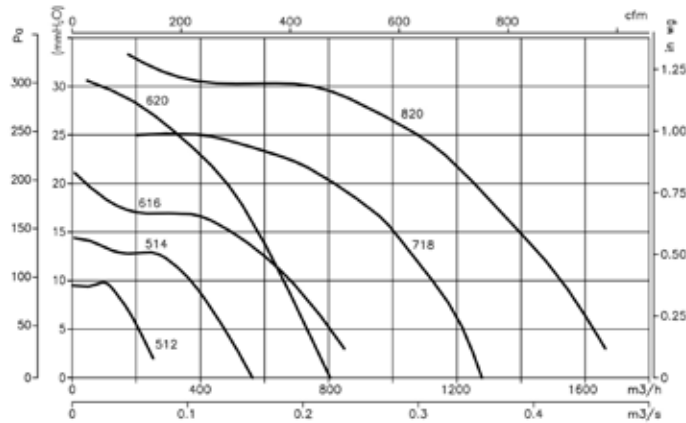
Q= Расход воздуха в м³/ч, м³/с и фут³/мин

Pe= Статическое давление в мм вод.ст., Па и дюйм вод. ст.

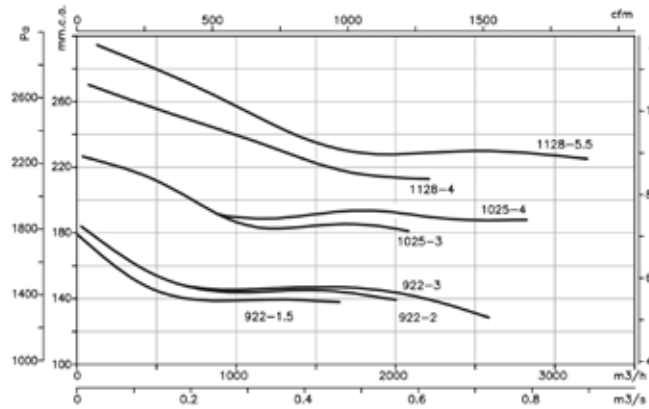
2Т/2М=3000 об/мин



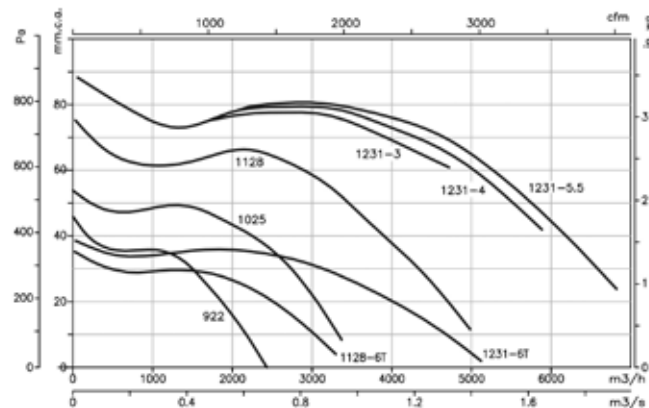
4Т/4М=1500 об/мин



2Т=3000 об/мин



**4Т=1500 об/мин
6Т=1000 об/мин**

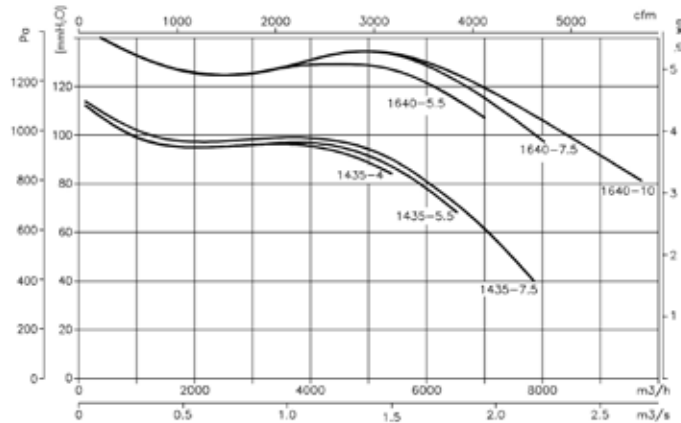


Графики рабочих характеристик

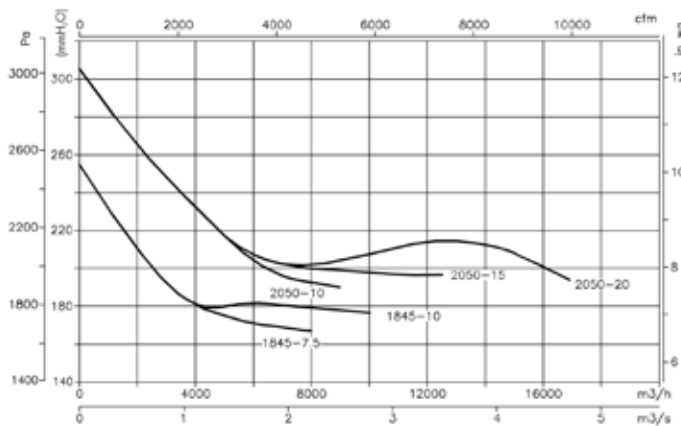
Q= Расход воздуха в м³/ч, м³/с и фут³/мин

Pe= Статическое давление в мм вод.ст., Па и дюйм вод. ст.

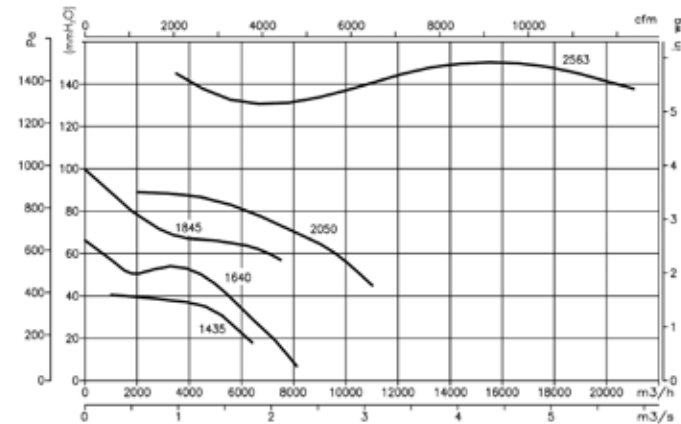
4T=1500 об/мин



4T=1500 об/мин



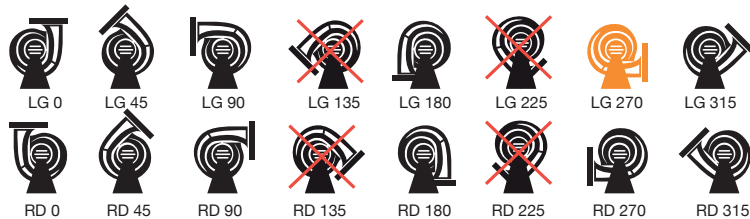
6T=1000 об/мин



Варианты положения

Стандартная конфигурация LG 270

Позиции LG 180 и RD 180 поставляются под заказ со специальными креплениями.



Комплекующие детали

См. раздел «Комплекующие детали».

