

CPV

Центробежные вентиляторы одностороннего всасывания, антикоррозионные, из полипропилена.

кроме
ErP



Привлекательный современный дизайн

Вентилятор:

- Корпус из полипропилена.
- Крыльчатка с загнутыми вперед лопатками из полипропилена.

Двигатель:

- Двигатели с классом энергоэффективности IE2 для мощностей 0,75–7,5 кВт, за исключением однофазных, 2 скорости и 8 полюсов.
- Двигатели с классом энергоэффективности IE3 для мощностей 7,5 кВт или выше, за исключением однофазных, 2 скорости и 8 полюсов.
- Двигатели класса F с шарикоподшипниками, степень защиты IP55.
- Трехфазные 230/400В – 50Гц (до 4 кВт) и 400/690В – 50Гц (выше 4 кВт).
- Максимальная температура перемещаемого воздуха: –20°С...+70°С.

Покрытие:

- Антикоррозионное из пластика.

Под заказ:

- Специальные обмотки для различного напряжения.
- Сертификат АТЕХ, категория 3.
- Двигатели с классом энергоэффективности IE2 и IE3 любой мощности.

Код заказа



Технические характеристики

Модель	Скорость (об/мин)	Предельно допустимая сила тока (А)			Мощность установленная (кВт)	Поток макс. (м³/ч)	Уровень звукового давления дБ(А)	Прибл. масса (кг)
		230В	400В	690В				
CPV-815-2T	2710	1,92	1,11		0,37	950	75	14,0
CPV-815-4T	1350	1,52	0,88		0,25	450	58	14,0
CPV-1020-2T	2770	2,78	1,60		0,75	2000	81	19,5
CPV-1020-4T	1350	1,52	0,88		0,25	1250	65	19,5
CPV-1020-6T	900	1,51	0,87		0,25	750	53	19,5
CPV-1325-2T	2885	7,77	4,47		2,20	3250	87	27,0
CPV-1325-4T	1370	2,02	1,17		0,37	2300	69	27,0
CPV-1325-6T	900	1,51	0,87		0,25	1400	59	27,0
CPV-1630-4T	1430	5,96	3,44		1,50	4500	75	34,5
CPV-1630-6T	900	2,99	1,73		0,55	2700	63	34,5
CPV-1840-4T	1445	10,96	6,33		3,00	6000	70	48,0
CPV-1840-6T	945	4,88	2,82		1,10	4200	65	42,0
*CPV-1942-4T-7,5	1440		11,60	6,72	5,50	8500	79	66,0
*CPV-1942-4T-10 IE3	1465		13,90	8,06	7,50	10500	84	93,0
*CPV-1942-6T	955	9,30	5,30		2,20	7000	75	49,0
*CPV-1942-8T	705	7,10	4,10		1,50	5500	70	56,0
CPV-2045-4T IE3	1465		13,90	8,06	7,50	10400	78	118,0
CPV-2045-6T	960	12,70	7,30		3,00	7000	72	88,0
CPV-1335-2T	2880		10,50	6,09	5,50	4700	84	91,0
CPV-1160-4T IE3	1470		20,90	12,10	11,00	8000	83	268,0
CPV-2060-4T IE3	1470		20,90	12,10	11,00	12000	81	270,0
CPV-2160-4T IE3	1465		27,90	16,20	15,00	15500	77	299,0
*CPV-720-2T	2710	1,92	1,11		0,37	525	75	10,0
*CPV-825-2T	2860	4,20	2,40		1,10	1140	79	17,0
*CPV-930-2T	2885	7,77	4,47		2,20	1750	84	24,0

(*) Единственная допустимая конфигурация LG

Акустические параметры

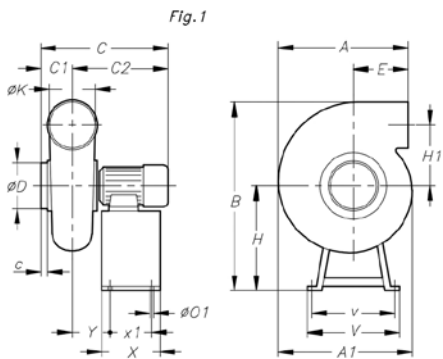
Указанные значения определяются с помощью показателей уровня звукового давления и звуковой мощности в дБ(А), полученных в свободном пространстве, на расстоянии, равном двукратному размаху лопастей вентилятора, и увеличенному на диаметр крыльчатки, но не менее 1,5 м.

Уровень звуковой мощности Lw(A) в дБ(А) в диапазоне частот в Гц

Модель	63	125	250	500	1000	2000	4000	8000	Модель	63	125	250	500	1000	2000	4000	8000
815-2	56	69	77	81	81	77	73	65	1942-4-10	80	90	92	95	94	94	92	83
815-4	39	52	60	64	64	60	56	48	1942-6	71	81	83	86	85	85	83	74
1020-2	62	75	83	87	87	83	79	71	1942-8	66	76	78	81	80	80	78	69
1020-4	46	59	67	71	71	67	63	55	2045-4	63	76	84	88	89	85	81	72
1020-6	34	47	55	59	59	55	51	43	2045-6	57	70	78	82	83	79	75	66
1325-2	70	83	91	95	96	92	88	79	1030	58	71	79	83	84	80	76	67
1325-4	52	65	73	77	78	74	70	61	1335	67	80	88	92	93	89	85	76
1325-6	42	55	63	67	68	64	60	51	1160	68	81	89	93	94	90	86	77
1630-4	60	73	81	85	86	82	78	69	2060	66	79	87	91	92	88	84	75
1630-6	48	61	69	73	74	70	66	57	2160	64	77	85	89	89	85	81	73
1840-4	55	68	76	80	81	77	73	64	720	56	69	77	81	81	77	73	65
1840-6	50	63	71	75	76	72	68	59	825	60	73	81	85	85	81	77	69
1942-4-7,5	75	85	87	90	89	89	87	78	930	65	78	86	90	90	86	82	74

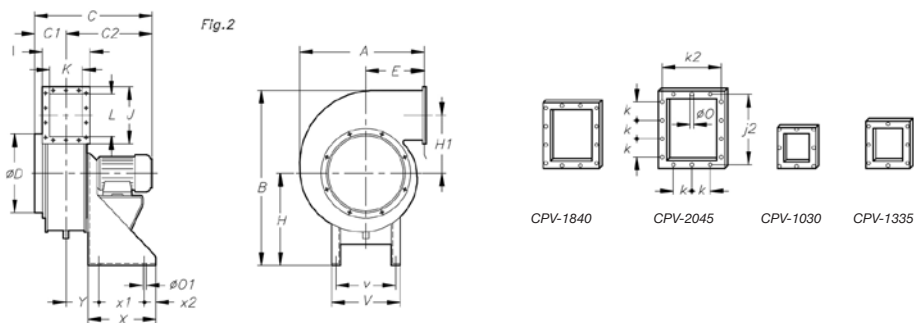
Размеры, мм

CPV-720...1942



Модель	Рис.	A	A1	B	C	C1	C2	c	øD	E	H	H1	øK	øO1	V	v	X	x1	Y
CPV-720	1	375	-	486	350	80	270	45	90	212	311	130	90	6	340	320	180	160	92
CPV-815	1	307	335	521	360	100	260	30	125	100	281	177,5	125	8	355	335	180	160	90
CPV-825	1	445	-	552	433	110	323	55	125	218	320	170	125	6	340	320	180	160	103
CPV-930	1	540	-	678	477	100	377	40	160	262	390	205	160	6	420	400	240	160	137
CPV-1020-2T	1	340	397	593	445,5	116	329,5	32	160	100	290	223	160	8	355	335	180	160	127,5
CPV-1020-4/6T	1	340	397	584	422,5	116	306,5	32	160	100	281	223	160	8	355	335	180	160	122,5
CPV-1325-2T	1	413	505	735	494	130	364	35	200	103	370	265	200	8	400	380	180	160	125
CPV-1325-4/6T	1	413	505	716	432,5	130	302,5	35	200	103	351	265	200	8	400	380	180	160	113,5
CPV-1630-4T	1	480	602	890	536,5	145	391,5	35	250	117	440	323	250	8	450	430	240	220	142,5
CPV-1630-6T	1	480	602	880	503	145	358	35	250	117	430	323	250	8	450	430	240	220	138
CPV-1942-4T	1	580	750	1170	730,5	210	520,5	60	315	130	600	412,5	315	8	600	564	350	314	181,5
CPV-1942-6/8T	1	580	750	1150	679,5	210	469,5	60	315	130	580	412,5	315	8	600	564	350	314	204

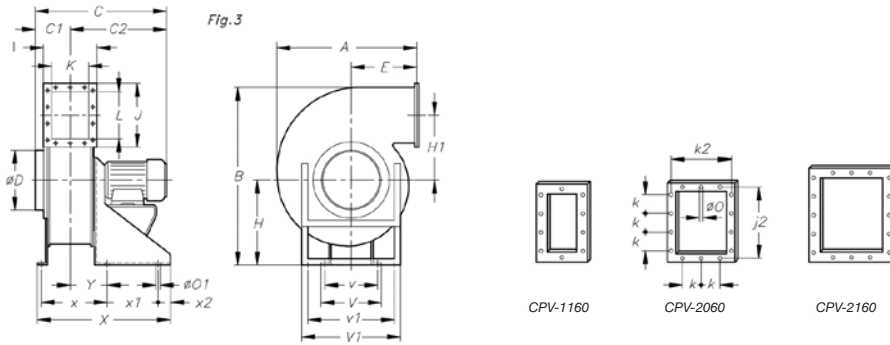
CPV-1030...2045



Модель	Рис.	A	B	C	C1	C2	øD	E	H	H1	I	J	J2	øK	k	k2	L	øO	øO1	V	v	X	x1	x2	Y
CPV-1335	2	566	788	-	175	-	225	255	452	246	240	256	226	160	100	210	180	9	12	320	285	-	200	50	140
CPV-1840-4T	2	628	819	660	210	450	355	275	420	259	305	356	326	225	100	275	280	9	12	320	285	300	200	50	170
CPV-1840-6T	2	628	809	630	210	420	355	275	410	259	305	356	326	225	100	275	280	9	12	320	285	300	200	50	170
CPV-2045	2	724	1020	810	245	565	400	300	542	310	362	421	381	270	100	322	335	9	12	350	315	350	250	50	197

Размеры, мм

CPV-1160...2160



Модель	Рис.	A	B	C	C1	C2	øD	E	H	H1	I	J	J2	øK	k	k2	L	øO	øO1	V	V1	v	v1	X	x	x1	x2	Y
CPV-1160	3	937	1296	-	210	-	355	410	720	421	275	416	366	155	100	225	310	9	14	500	790	450	670	710	265	360	60	155
CPV-2060	3	937	1296	-	270	-	400	410	720	421	395	416	366	275	100	345	310	9	14	500	790	450	670	855	410	360	60	215
CPV-2160	3	981	1356	-	285	-	600	414	720	438,5	455	501	451	335	100	405	395	9	14	500	790	450	670	915	470	360	60	240

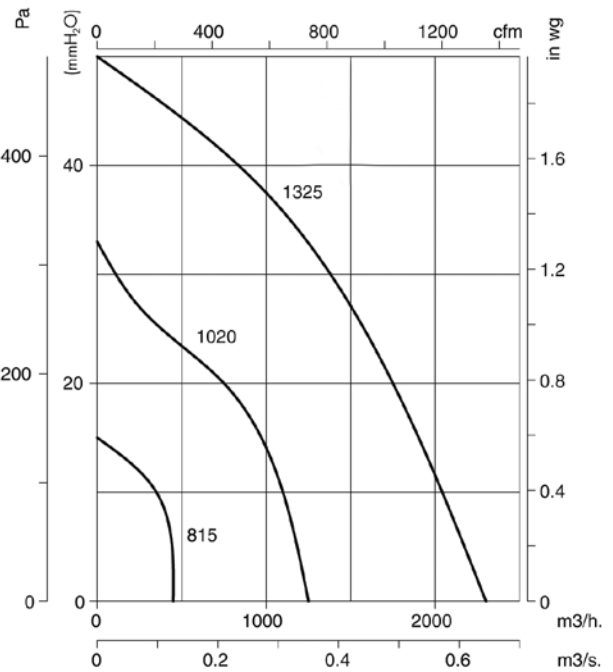
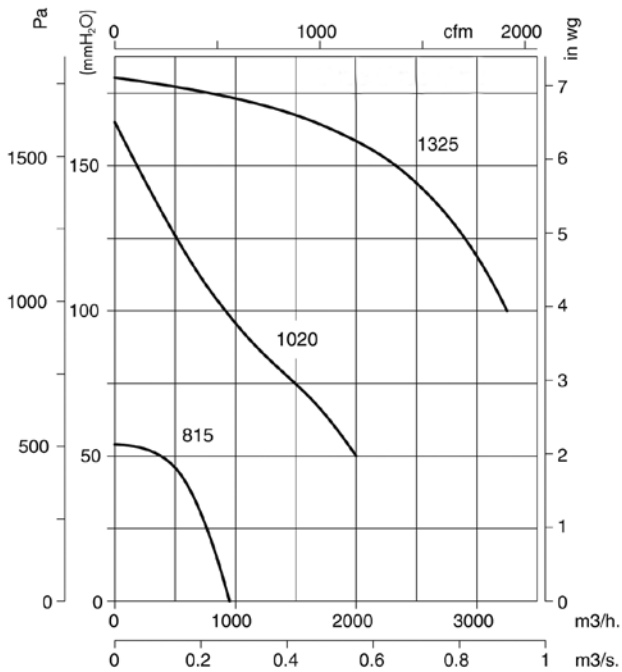
Графики рабочих характеристик

Q= Расход воздуха в м³/ч, м³/с и фут³/мин.

Pe= Статическое давление в мм H2O, Па и дюйм вод. ст.

2T=3000 об/мин.

4T=1500 об/мин.

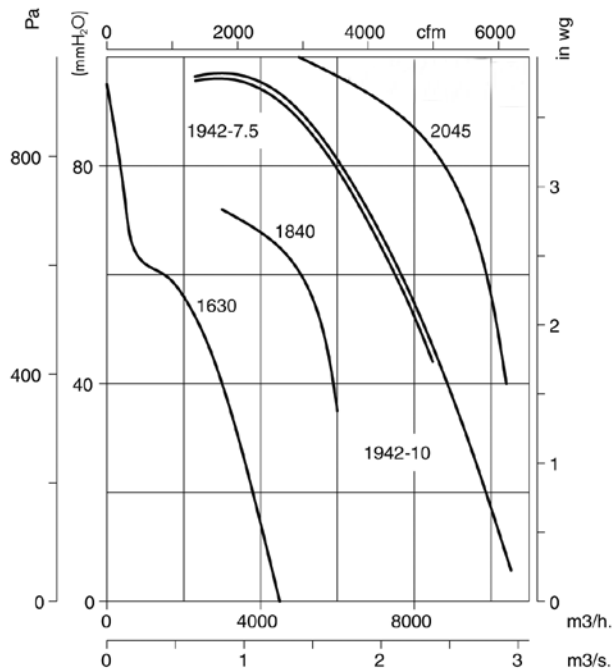


Графики рабочих характеристик

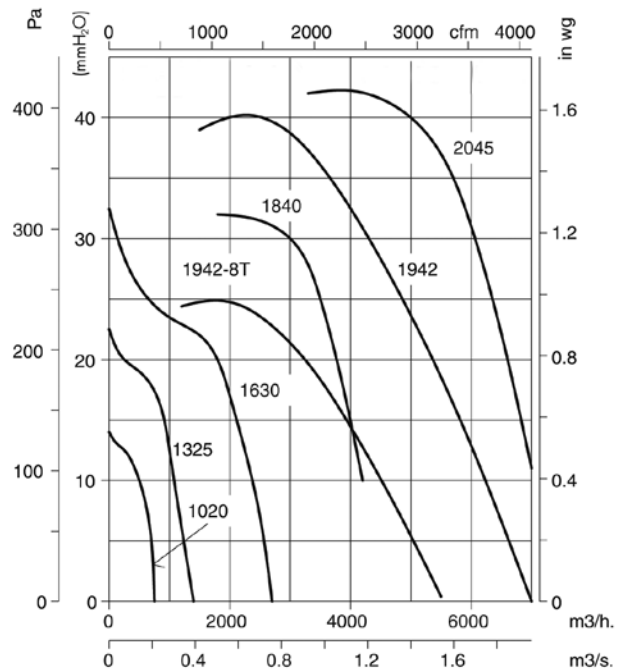
Q= Расход воздуха в м³/ч, м³/с и фут³/мин.

Pe= Статическое давление в мм Н2О, Па и дюйм вод. ст.

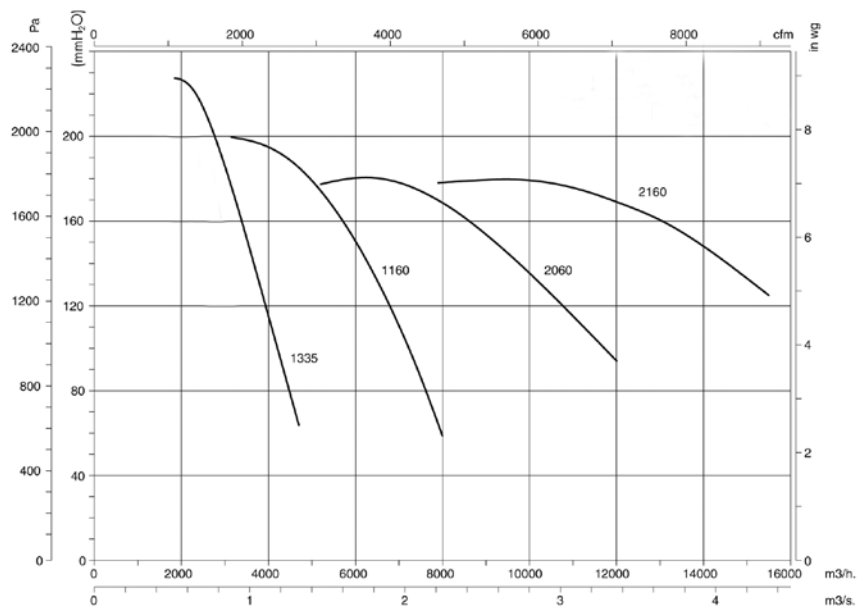
4T=1500 об/мин.



6T=1000 об/мин 8T=750 об/мин



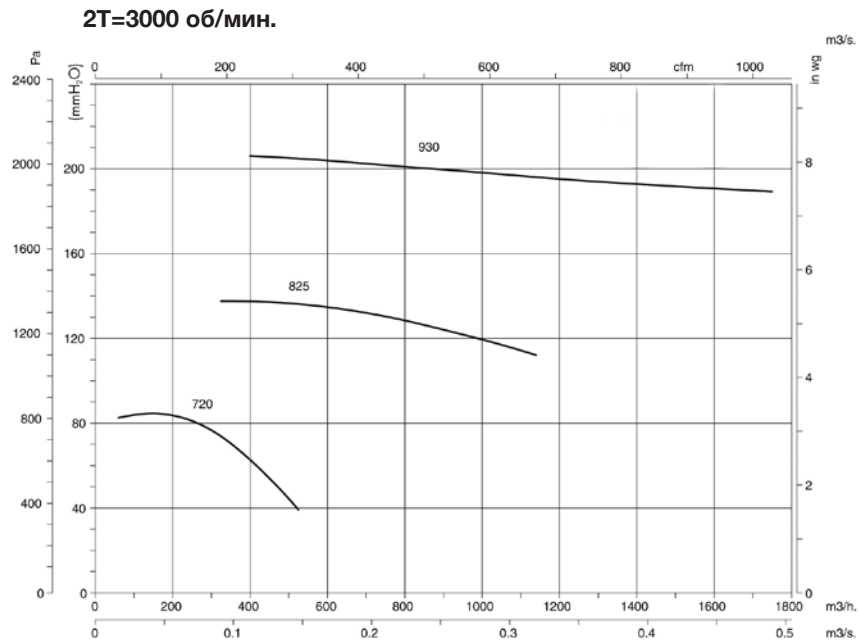
2T=3000 об/мин 4T=1500 об/мин



Графики рабочих характеристик

Q= Расход воздуха в м³/ч, м³/с и фут³/мин.

Pe= Статическое давление в мм H2O, Па и дюйм вод. ст.



Варианты положения

Стандартная конфигурация LG 90



Комплекующие детали

См. раздел «Комплекующие детали».

