



TUB

Вытяжные каналные вентиляторы со съемным корпусом, уменьшенным типоразмером для высоких температур (250°C), для установки в дымовых трубах



Вентилятор:

- Кожух из листовой стали.
- Крыльчатка с лопатками из оцинкованной листовой стали.
- Крепление, позволяющее быстро и легко снять корпус
- Внешняя клеммная колодка

Двигатель:

- Двигатель с долговечными шарикоподшипниками, защита IPX4
- Однофазный 220-240В 50Гц
- Рабочая температура: -10°C...+250°C

Покрытие:

- Антикоррозионная термостойкая краска

Код заказа

TUB — 200

TUB: Вытяжные каналные вентиляторы со съемным корпусом и уменьшенным типоразмером для высоких температур (250°C)

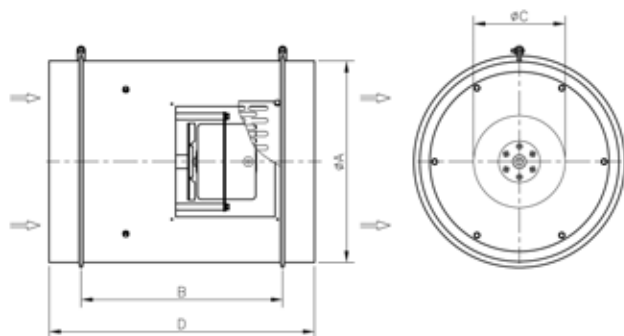
Диаметр отверстия в мм

Технические характеристики

Модель	Скорость (об/мин)	Предельно допустимая сила тока 220-240В (А)	Мощность потребляемая (Вт)	Поток макс. (м³/ч)	Уровень шума (*) дБ(А)	Прибл. масса (кг)
TUB-200	2780	0,30	68	250	39	7
TUB-225	2765	0,32	75	330	41	8
TUB-250	2760	0,35	80	400	43	9
TUB-315	2600	0,85	180	830	48	13

(*) Уровень излучаемого звукового давления определяется на расстоянии 3 метров в свободном звуковом поле с жестким воздуховодом со стороны всасывания и нагнетания.

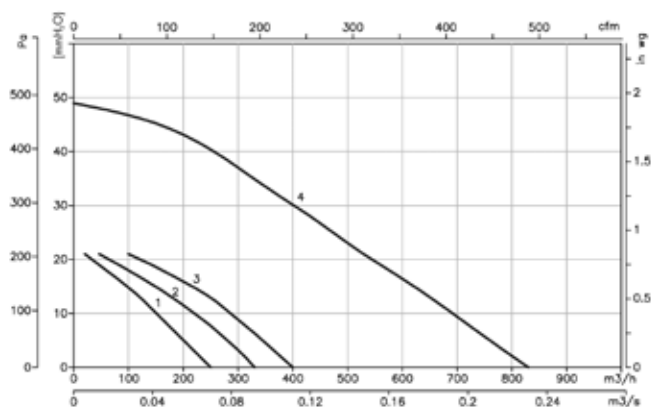
Размеры, мм



Модель	øA	B	øC	D
TUB-200	200	255	116,5	355
TUB-225	225	255	116,5	355
TUB-250	250	255	116,5	355
TUB-315	315	315	142,5	415

Графики рабочих характеристик

Q= Расход воздуха в м³/ч, м³/с и фут³/мин
 Pe= Статическое давление в мм вод.ст., Па и дюйм вод. ст.



- 1: TUB-200
- 2: TUB-225
- 3: TUB-250
- 4: TUB-315

Комплекующие детали

См. раздел «Комплекующие детали».



STUB