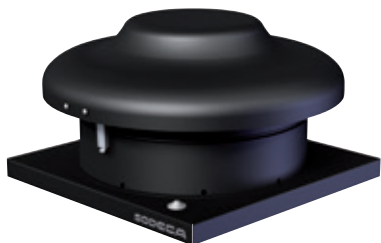


CTD



Крышные центробежные вытяжные вентиляторы для дымовых труб бытового назначения

Крышные центробежные вытяжные вентиляторы для дымовых труб бытового назначения с низким уровнем шума, соответствующие Техническим строительным нормам.

Вентилятор:

- Опорное основание из листовой стали
- Турбина с реактивными лопатками, изготовленная из листовой стали.
- Навес от дождя из окрашенной гальванизированной листовой стали с защитой от коррозии.
- Регулируется изменением напряжения
- По заказу предоставляется предохранительный выключатель

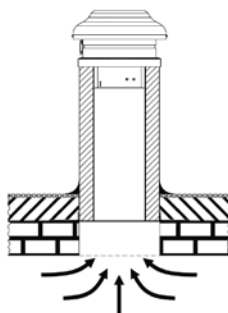
Двигатель:

- Двигатели класса F с внешним ротором и степенью защиты оболочки IP54
- Однофазный двигатель на 230 В, 50 Гц
- Максимальная температура удаляемого воздуха: от -40 до +70° С

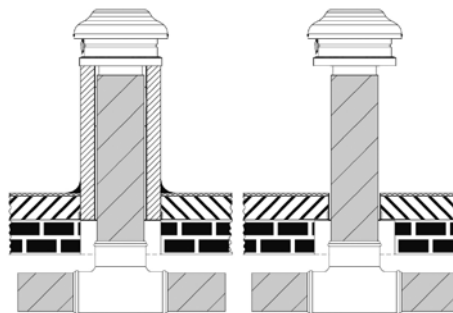
Покрытие:

- Антикоррозионное покрытие из полиэфирной смолы, полимеризующееся при 190° С, предварительно обезжиренное нанотехнологической обработкой без фосфатов.

Версия В



Версия С



Артикул



Технические характеристики

Модель	Скорость (об/мин)	Максимально допустимый ток (А) 230 В	Максимальная электрическая мощность (Вт)	Максимальная величина расхода (м³/ч)	Уровень звукового давления¹ при 2/3 Qmax, дБ(А)		Приблизительная масса (кг)
					Всасывание	Нагнетание	
CTD 150	2442	0,28	65	409	43	37	4,4
CTD 160	2442	0,28	65	409	43	37	4,4
CTD 200	2534	0,42	97	711	46	39	6,8
CTD 250	2542	0,68	155	926	46	41	7,6
CTD 315	2442	0,90	208	1024	48	42	8

(1) Значения уровня шума — это значения давления в дБ(А), измеренные на расстоянии 5 метров при 2/3 максимального расхода (2/3 Qmax)

Акустические характеристики

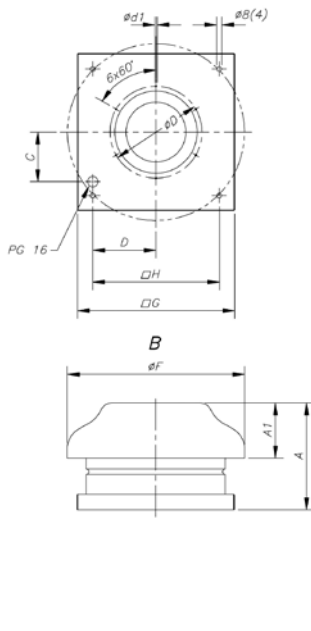
Указанные значения определяются путем измерения уровня давления и шума в дБ(А), полученного в условиях свободного поля на расстоянии 6 м.

Спектр шумовой мощности Lw(A) в дБ(А), частотный диапазон в [Гц]

Модель	Значения, измеренные во время всасывания с величиной расхода 2/3 от максимальной (2/3 Qmax)								Модель	Значения, измеренные во время нагнетания с величиной расхода 2/3 от максимальной (2/3 Qmax)							
	63	125	250	500	1000	2000	4000	8000		63	125	250	500	1000	2000	4000	8000
CTD 150	38	44	54	59	60	61	57	41	CTD 150	28	37	51	54	58	53	47	32
CTD 160	38	44	54	59	60	61	57	41	CTD 160	28	37	51	54	58	53	47	32
CTD 200	39	50	57	63	64	62	58	54	CTD 200	31	44	53	57	58	54	50	40
CTD 250	40	52	56	63	64	62	56	51	CTD 250	32	44	53	58	61	59	52	43
CTD 315	44	57	59	64	65	63	62	57	CTD 315	34	50	55	58	61	59	52	45

КРЫШНЫЕ ЦЕНТРОБЕЖНЫЕ ВЫТЯЖНЫЕ ВЕНТИЛЯТОРЫ

Размеры (мм)

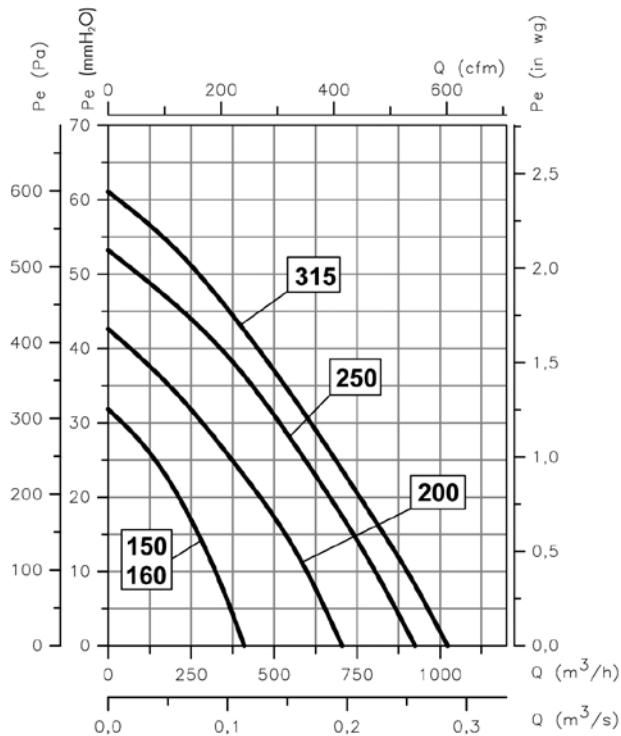


Модель	øF	A	A1	∅G	øD	ød1	C	D	∅H	øO
CTD-150/B	344	207,3	107	305	177	6,1	96,5	123,5	245	-
CTD-160/B	344	207,3	107	305	177	6,1	96,5	123,5	245	-
CTD-200/B	450	214,35	109	405	230	7,1	138	168	330	-
CTD-250/B	450	245,55	109	405	230	7,1	138	168	330	-
CTD-315/B	450	245,55	109	405	230	7,1	138	168	330	-
CTD-150/C	344	207,3	107	305	177	6,1	96,5	123,5	245	147
CTD-160/C	344	207,3	107	305	177	6,1	96,5	123,5	245	157
CTD-200/C	450	214,35	109	405	230	7,1	138	168	330	197
CTD-250/C	450	245,55	109	405	230	7,1	138	168	330	247
CTD-315/C	450	245,55	109	405	230	7,1	138	168	330	312

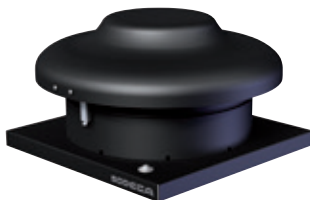
Кривые характеристик

Q = Расход в м³/ч, м³/с и куб. фут/мин.
вод. ст., Па и дюймах вод. ст.

Pe = Статическое давление в мм



Под заказ



INT
Предохранительный выключатель